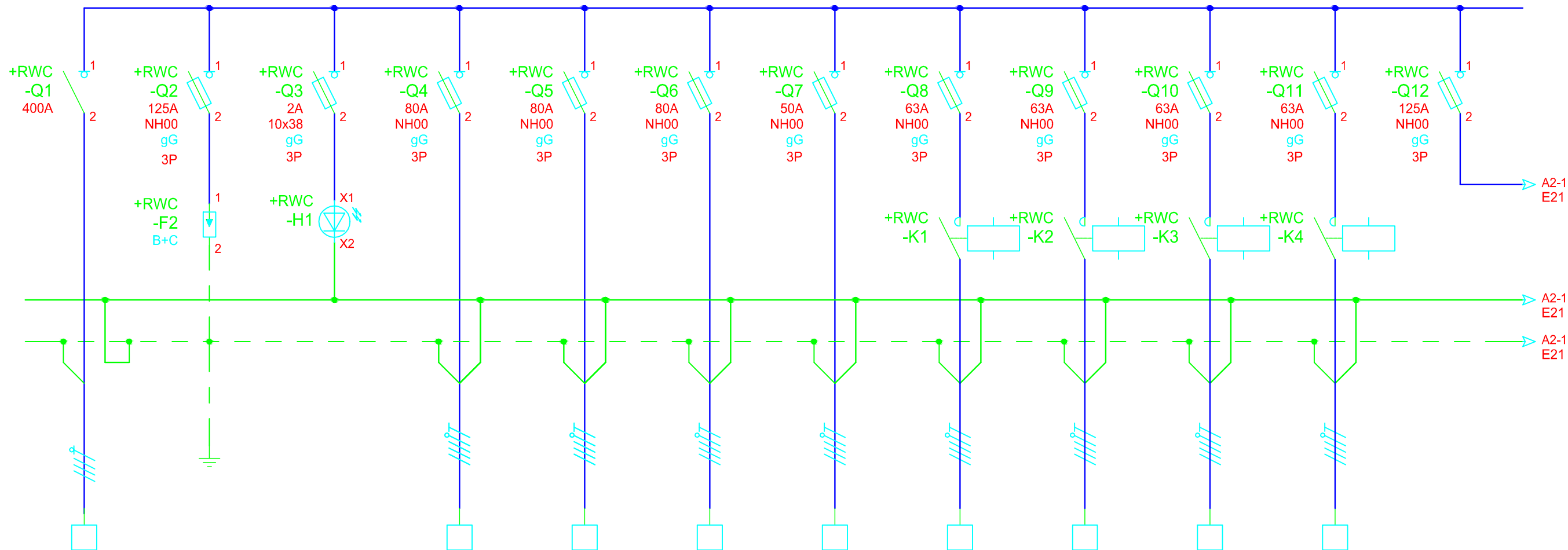


ZAŁĄCZNIK nr 1a



	01	02	1	2	3	4	5	6	7	8	
ISTNIEJĄCA RG piwnica	ograniczniki przebieg	kontrola faz	pompa ciepła nr 1 WPS80.2	pompa ciepła nr 2 WPS80.2	pompa ciepła nr 3 WPS80.2	pompa ciepła nr 4 WPS54.2	pompy obiegowe nr 1	pompy obiegowe nr 2	grzałki nr 1	grzałki nr 1	centrala wentylacyjna
			45 kW	45 kW	45 kW	26 kW	10 kW	10 kW	10 kW	10 kW	
YAKY 5x70			YKXS 5x35	YKXS 5x35	YKXS 5x35	YKXS 5x16	YKXS 5x16	YKXS 5x16	YKXS 5x16	YKXS 5x16	

do realizacji
w I etapie

do realizacji
w I etapie

do realizacji
w II etapie

do realizacji
w II etapie

do realizacji
w I etapie

do realizacji
w I etapie

do realizacji
w I etapie

do realizacji
w I etapie

do realizacji
w I etapie

do realizacji
w II etapie

do realizacji
w II etapie

Usługi Projektowe i Ogólnobudowlane
"PRODOM" Grażyna Dylewska
Nowa Tuchola 2, 89-500 Tuchola



INWESTYCJA: I ETAP INWESTYCJI POLEGAJĄCEJ NA WYKONANIU INSTALACJI GRZEWCZEJ PRZY UŻYCIU POMP CIEPŁA W RAMACH PRZEBUDOWY
ADRES: OBIEKTU ZAKŁADU OPIEKUŃCZO-LECZNICZEGO W BROWINIE BROWINA, działka nr ewid. 57/24, obręb ewid. Browina, gmina Chełmża
INWESTOR: Szpital Powiatowy Sp. z o.o. ul. Szewska 23, 87-140 Chełmża

TYTUŁ RYSUNKU: SCHEMAT IDEOWY ROZDZIELNI RWC -rysunek zamienny
NR RYSUNKU: ZE-29a/A1
SKALA: 1:1
Data: 28.06.2018r

SPECJALNOŚĆ: IMIĘ I NAZWISKO: PODPIS:

Konstrukcyjno-inżynierska
Projektant: inż. ANDRZEJ DYLEWSKI
UPR. BUD. NR WBPP-NB-7210/2/83 i 776/75/Bg